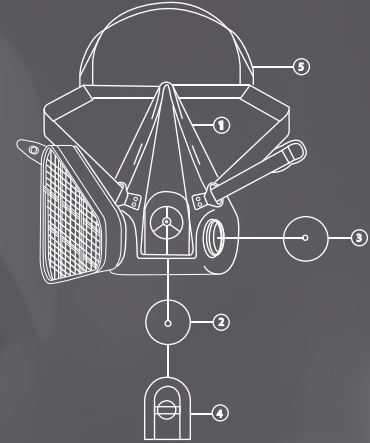


### Propósito

Respirador con filtros desplazados que permiten una mejor distribución del peso agregando mayor comodidad al usuario.



Partes para el Respirador M-500

Ítem	Parte	Descripción
1	M-228 / M-229 M-215 / M-230 M-215 / M-231	Pieza Facial S/M; M/L; L/XL
2	M-199	Válvula de exhalación
3	M-225	Válvula de inhalación
4	M-224	Tapa válvula de exhalación
5	M-204	Conjunto cabezal

### Características

- Permite una conexión fácil y rápida de los filtros debido su sistema de bayoneta.
- Fabricado en elastómero termoplástico (TPE), ofreciendo una comodidad superior manteniendo el excelente sello facial.
- Extra liviano fabricado en tamaños S/M, M/L y L/XL.
- De gran durabilidad y resistencia al calor. No posee partes metálicas.
- Ajuste al rostro mediante arnés de cabeza y banda elástica que permite el descanso del respirador sobre el pecho, protegido del medio ambiente. El cabezal fabricado en cinta poliéster otorga una absoluta comodidad al momento de posicionarlo en el cuello.
- Repuestos de banda elástica y set de válvulas a disposición del usuario.
- Válvulas de inhalación y exhalación extra delgadas proporcionando una mejor y fácil respiración.
- Respirador de dos vías que cuenta con una completa gama de filtros sencillos y mixtos, contra todo tipo de particulados y contaminantes químicos.

### Garantía

- El fabricante o vendedor sólo será responsable del reemplazo del producto si se prueba ser defectuoso de fábrica.
- El fabricante o vendedor no se hacen responsables por alguna lesión o daño personal a causa del mal uso del producto.
- Se recomienda consultar con un experto en seguridad para asegurarse que esté utilizando el filtro o cartucho correcto.

### Aprobación

Este respirador, en todos sus tamaños, cuenta con dos aprobaciones:

- 1) NIOSH cumpliendo con todos los requerimientos de la Norma Federal 42 CFR Parte 84.
- 2) Europea cumpliendo con todos los requerimientos de la Norma UNE EN 140: 1999 "Equipos de protección respiratoria. Medias máscaras y cuartos de máscara. Requisitos, ensayos, marcado".

Para ver detalles de las aprobaciones, visitar nuestra página web [www.masprot.cl](http://www.masprot.cl)

### Algunas Limitaciones

- Este respirador no suministra oxígeno (O<sub>2</sub>), y se debe de utilizar en una atmósfera de trabajo ventilada, donde la cantidad de oxígeno sea superior o igual al 19,5% en volumen.
- Se elegirá el tipo de filtro idóneo según la concentración y el tipo de contaminante en cada caso.
- Se deberán montar dos filtros en cada respirador.
- No se empleará en ningún caso para la protección contra Monóxido de Carbono.
- El respirador no debe ser modificado ni alterado.
- Este respirador con filtros no se podrá utilizar en contenedores, pozos, alcantarillas o lugares cerrados sin ventilación.
- Se deberá eliminar la barba o cualquier otro elemento en la cara del usuario que dificulte la perfecta hermeticidad con el respirador.
- Se deberá abandonar la zona de trabajo en caso de que el equipo respiratorio se haya dañado, si se tiene dificultad al respirar y/o si se siente malestar o mareos.